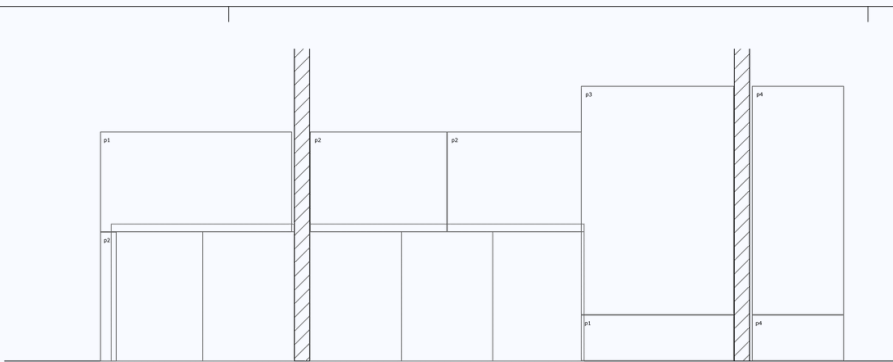
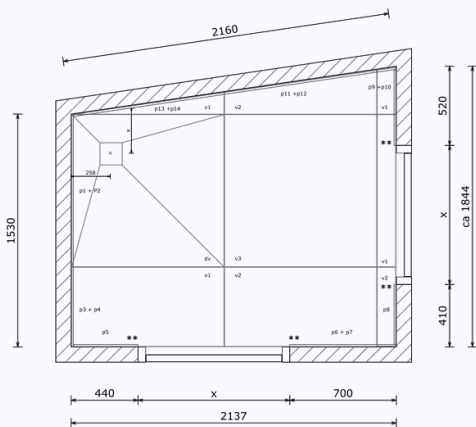


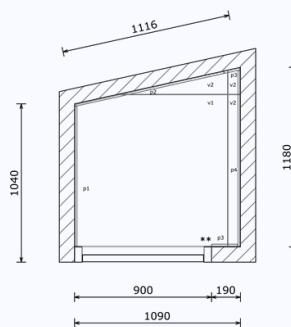
VOORBEELD PROJECT UITWERKING



keuken



badkamer



toilet

- keuken - netto**
- netto benodigd 4 wandpanelen 1500x1000x13mm
 - netto benodigd 4 profielen
 - netto benodigd 3 worsten verlijmskit 600ml
 - nivilleer ca.20 stuks clips
 - nivilleer ca.20 stuks wiggen

- badkamer (<4,0m2) netto**
- benodigd 1 douchevloer 1000x1000x40 decentraal
 - benodigd 3 vloerpanelen 1000x1000x40mm
 - benodigd 1 sifon
 - benodigd 1 dorpel

- netto benodigd 14 wandpanelen 1300x1000x13mm
- netto benodigd 4 profielen
- netto benodigd 8 worsten verlijmskit 600ml
- nivilleer ca. 90 stuks clips
- nivilleer ca.90 stuks wiggen

- uitgangspunten:**
- wandtegels tot plafond max. 2600mm.
 - deuren zijn met bovenlicht.

- toilet (<1,5m2)**
- benodigd 2 vloerpanelen 1000x1000x15mm
 - benodigd 1 dorpel

- netto benodigd 4 wandpanelen 1500x1000x13mm
- netto benodigd 2 profielen
- netto benodigd 3 worsten verlijmskit 600ml
- nivilleer ca. 20 stuks clips
- nivilleer ca. 20 stuks wiggen

- uitgangspunten:**
- wandtegels tot max. 1500mm.

<p>DÉ NIEUWE NORM IN TEGELWERK</p> <p>Parallelweg 25 7161 AE Neede</p> <p>0545 295 002 info@keratop.nl www.keratop.nl</p>	<p>Omschrijving: _____</p> <p>Projectnummer: _____</p> <p>Tekeningnummer: _____</p> <p>Formaat: _____</p> <p>Schaal: _____</p> <p>Tekenaar: _____</p> <p>Datum: _____</p>	
	<p>Betreeft: Keratop uitwerkingen</p>	<p>Wijziging: Omschrijving: _____</p> <p>Door: _____</p> <p>Datum: _____</p>
	<p><small>Op alle ontwerpen rust auteursrecht en blijven eigendom van Asselox b.v. Zonder schriftelijke toestemming mogen deze niet worden vernoemd of anderszins worden verstrekt, in welke vorm dan ook.</small></p>	

WERKWIJZE IN 10 STAPPEN

INSTRUCTEUR MET TWEE VAKMENSEN

